

Soluciones para almacenamiento de agua Tinacos Garantía de por vida

Manual de instalación

3.^{ra} Edición - Octubre 2018



Índice

Descripción de las notas	3
1. Introducción a Rotoplas	3
· Centro de Investigación y Desarrollo	
· Garantía de por vida	
· Productos disponibles	
2. Tinaco Garantía de por vida	5
· Accesorios que equipan un Tinaco Rotoplas	
· Capacidades	
3. Sistema Clásico (Tinaco)	6
· Accesorios que equipan un Sistema Clásico	
· Capacidades	
4. Sistema Básico (Tinaco)	7
· Accesorios que equipan un Sistema Básico	
· Capacidades	
5. Instalación	8
· Para garantizar el buen funcionamiento de la instalación	
· Para subirlos a la azotea	
· Instalación Válvula de Llenado tipo Sin Fin	
· Instalación del Flotador	
· Instalación del Multiconector con Válvula Esfera y Tuerca Unión	
· Instalación básica de Tinaco y Cisterna	
Notas	12
Póliza de Garantía	15

Descripción de las notas



IMPORTANTE

Considerar esta nota ya que de no ser así puede afectar la funcionalidad del producto.



ADVERTENCIA

Tomar la importancia debida a esta nota ya que puede poner en riesgo la integridad del producto.



PELIGRO

Esta nota le indica que de no tomarla en cuenta puede poner en riesgo la integridad del usuario.

1. Introducción a Rotoplas

Rotoplas, empresa líder con presencia en México, Centro y Sudamérica mantiene el compromiso en el desarrollo de soluciones que garanticen más y mejor agua.

El Centro de Investigación y Desarrollo Rotoplas, ofrece mejoras continuas y desarrollo de nuevos productos, para ser los primeros en hacer llegar al mercado productos de tecnología innovadora.

Rotoplas garantiza productos durables y eficientes para que el agua sea siempre de la mejor calidad.

Cobertura de 14 Plantas en Latinoamérica, 6 Centros de Distribución y un Centro de Innovación y Desarrollo.



- | | |
|----------------|---------------------|
| 1. Golfo | 5. Monterrey |
| 2. Guadalajara | 6. Pacífico |
| 3. León | 7. Sureste |
| 4. México | 8. Tuxtla Gutiérrez |



- | |
|--------------|
| 1. Argentina |
| 2. Brasil |
| 3. Ecuador |
| 4. Perú |



Cisterna

Tinaco



Centro de Investigación y Desarrollo

El Centro de Investigación y Desarrollo Rotoplas ha desarrollado los mejores contenedores del mercado para: Tinacos y Cisternas, los cuales han sido probados y evaluados como los más resistentes y durables. Es por eso que Rotoplas, pionero en el desarrollo de nuevas tecnologías, ofrece el respaldo de marca que nadie más puede ofrecer, "GARANTÍA DE POR VIDA".



Garantía de por vida

Rotoplas otorga, a través de su red de distribuidores autorizados, la presente Garantía de por vida en contra de cualquier defecto proveniente de los materiales y mano de obra del contenedor del Tinaco Beige y Cisterna Rotoplas, siempre que no haya sido sujeto a su mal uso, negligencia, instalación inadecuada hecha por terceros (Accesorios 5 años de Garantía).

2. Tinaco Garantía de por vida

- Cuentan con Garantía de por vida (aplica solo para Tinacos beige).
- Equipados con los mejores accesorios que aseguran su funcionamiento y calidad del agua.
- El Filtro Hydro-Net® retiene tierra y sedimentos, brindando agua limpia y transparente.
- Cuentan con una exclusiva capa antibacterial con tecnología Expel® inhibe la reproducción de bacterias, manteniendo el agua más limpia.
- Su tapa click con cierre perfecto evita que entren contaminantes al agua.
- Todos los accesorios incluidos están garantizados por cinco años y cero fugas.
- Los Tinacos Garantía de por vida, están fabricados en cumplimiento con la NOM NMX-C-374-ONNCE-CNCP-2012.

Accesorios que equipan a un Tinaco Garantía de por vida

Toda la línea de Accesorios Rotoplas está diseñada para ser instalados de manera sencilla y práctica, además cada accesorio aporta un beneficio extra a cada producto Rotoplas. Están garantizados por 5 años y cuentan con tecnología Expel® impidiendo la reproducción de bacterias.

1. Válvula de Llenado tipo Sin Fin.
2. Multiconector con Válvula Esfera y Tuerca Unión.
3. Flotador con varilla.
4. Jarro de Aire.
5. Filtro Estándar.



5 Años de garantía Rotoplas en Accesorios

3 Años de garantía Rotoplas en Filtros

Tinacos Garantía de por vida

Capacidad (L)	Diámetro (m)	Altura (m)	Abastecimiento (personas)
450	0.85	0.99	2
600	0.97	1.12	3
750	1.10	1.02	4
1100	1.10	1.40	5
2 500	1.55	1.60	10

Tinacos Garantía de por vida Horizontal

Capacidad (L)	Largo (m)	Altura (m)	Ancho (m)	Abastecimiento (personas)
1 100	1.30	1.21	1.14	5
1 100*	1.43	1.05	1.14	5

*Reforzado.

3. Sistema Clásico (Tinaco)

- Capa negra, protege al Tinaco de los rayos UV.
- Capa blanca, facilita la limpieza.
- Capa con tecnología **Expel®** impide la reproducción de bacterias.



45 Años de vida útil en Tinaco

Accesorios que equipan a un Sistema Clásico (Tinaco)

Toda la línea de accesorios Rotoplas está diseñada para ser instalados de manera sencilla y práctica, además cada accesorio aporta un beneficio extra a cada producto Rotoplas.

Están garantizados por 5 años y cuentan con tecnología **Expel®** impidiendo la reproducción de bacterias.

1. Válvula de Llenado tipo Sin Fin.
2. Multiconector con Válvula Esfera y Tuerca Unión.
3. Flotador N° 5 con varilla impidiendo la reproducción de bacterias.
4. Jarro de Aire.

Capacidades

Capacidad (L)	Diámetro (m)	Altura (m)	Abastecimiento (personas)
450	0.85	0.99	2
600	0.97	1.12	3
750	1.10	1.02	4
1 100	1.10	1.40	5
2 500	1.55	1.60	10

5 Años de garantía Rotoplas en Accesorios

4. Sistema Básico (Tinaco)

- Capa negra, protege al Tinaco de los rayos UV.
- Capa blanca, facilita la limpieza.
- Capa con tecnología **Expel®** impide la reproducción de bacterias.



45 Años de vida útil en Tinaco

Accesorios que equipan a un Sistema Básico (Tinaco)

Toda la línea de accesorios Rotoplas está diseñada para ser instalados de manera sencilla y práctica, además cada accesorio aporta un beneficio extra a cada producto Rotoplas.

Están garantizados por 5 años y cuentan con tecnología **Expel®** impidiendo la reproducción de bacterias.

1. Válvula de Llenado tipo Sin Fin.
2. Flotador N° 5 con varilla impidiendo la reproducción de bacterias.

Capacidades

Capacidad (L)	Diámetro (m)	Altura (m)	Abastecimiento (personas)
450	0.85	0.99	2
600	0.97	1.12	3
750	1.10	1.02	4
1 100	1.10	1.40	5
2 500	1.55	1.60	10

5 Años de garantía Rotoplas en Accesorios

5. Instalación

Para garantizar el buen funcionamiento de la instalación:

- Asegurarse de que no existan goteos ni fugas en las conexiones.
- Se recomienda el uso de cinta teflón.
- **La Válvula y el Flotador Rotoplas cumplen con las especificaciones contenidas en las Normas: NOM-002-EDIF-1993 Mexicana, (especificación y métodos de prueba), y ASSE1002 Norteamericana, (requisitos de funcionamiento).**

Por su ligereza, estos sistemas resultan muy sencillos de transportar y maniobrar, de hecho, una sola persona puede cargarlos.

Para subirlos a la azotea:

1. Desenroscar la tapa girándola en sentido contrario a las manecillas del reloj.
2. Pasar una cuerda por la conexión de salida y sacarla por la boca del Sistema Rotoplas.
3. Hacer un amarre por fuera, aproximadamente a la medida del Tinaco.

De esta manera será más fácil elevarlo para posteriormente asentarlos sobre una base plana y lisa. Para obtener una presión adecuada de agua, es recomendable que existan cuando menos dos metros de diferencia entre la salida más alta de la casa (duchas) y la salida del Tinaco. Si no se tiene esa altura, se puede construir una base con tabiques y una losa en la parte superior.



IMPORTANTE

Hay que procurar dejar mínimo un espacio de losa de 5 cm alrededor de la base del Tinaco, para poder apoyarse al momento de efectuar su limpieza.

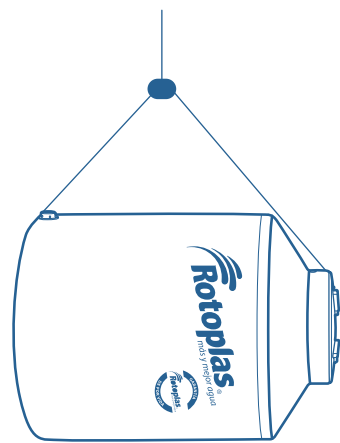


Fig.1. Detalle de la elevación del Tinaco a la azotea.

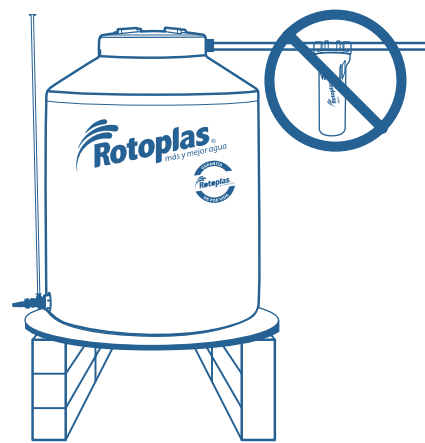


Fig.2. Detalle de Tinaco instalado.

Instalación Válvula de Llenado tipo Sin Fin

1. Enroscar la varilla, el lado con teflón al flotador (1) y el otro lado al barreno de la Válvula (2).
2. Introducir la Válvula de Llenado tipo Sin Fin (3) por el orificio que se encuentra en el cuello del Tinaco (4), sujetarla por la parte exterior enroscando la contratuerca (5). En caso de que el tubo de alimentación sea de 12.7 mm (1/2") colocar la reducción (7).
3. Observar que la posición de la salida de agua de la Válvula quede paralela a la pared del Tinaco.
4. Posteriormente al extremo de la Válvula enroscarle un conector (6) e instalar el tubo (8) ensamblándolo a través de un codo de 90° (9) a otro tubo (10) que baje directo a la alimentación del agua, debiendo colocarse en paralelo a la pared del Tinaco, ver Fig. A.
5. Antes de instalar el tubo de alimentación hay que soldarlo al codo y éste al tubo que sale del cuello del Tinaco, (las piezas 6, 8, 9 y 10 no se incluyen).

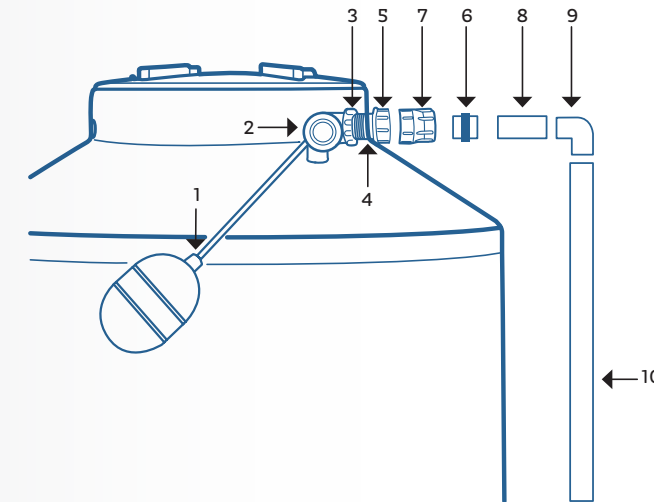


Fig. A. Diagrama para instalación de la Válvula de Llenado tipo Sin Fin y Flotador.

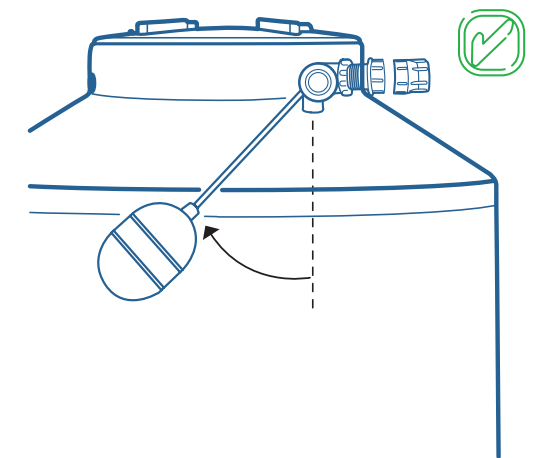


Fig. B. Correcta instalación de varilla.

Fig.3. Instalación del Flotador.

Instalación del Multiconector con Válvula Esfera y Tuerca Unión

El Multiconector con Válvula Esfera y Tuerca Unión integrada está diseñado y fabricado con la calidad Rotoplas.

1. En la parte lateral inferior del Tinaco se encuentra la conexión (11) de salida del agua de 38,1 mm (1 1/2") de diámetro, rosca interna. Colocar cinta teflón a la cuerda del Multiconector y enroscar con la mano hasta llegar al tope de la conexión.
2. Al utilizar la llave *steelson*, después de llegar al tope, apretar máximo un cuarto de vuelta (torque máximo 4,15 kg/cm o 30 lb/pie) no requiere más.
3. Asegúrese que la flecha grabada en el Multiconector apunte hacia arriba, para lograr de esta forma, el correcto funcionamiento del Jarro de Aire (12).
4. Revisar que el tapón de purga (13) esté enroscado a la salida lateral del Multiconector para evitar fugas (ver Fig. C).
5. Posteriormente, enroscar el Jarro de Aire en el orificio ubicado en la parte superior del Multiconector (14).

En caso de que se desee instalar a la salida del Tinaco una tubería de 25,4 mm (1"), simplemente hay que tomar la sierra y apoyarla junto al borde izquierdo de la parte cilíndrica del Multiconector y en forma recta efectuar el corte para eliminar el tramo de rosca de 19,05 mm (3/4") (ver Fig. D).

Con una lija o esmeril de gasfitero, hay que eliminar la rebaba dejada por el corte sin lastimar los hilos de la rosca para evitar posibles fugas. Utilizar cinta teflón en las conexiones de toda la instalación (ver Fig. E).

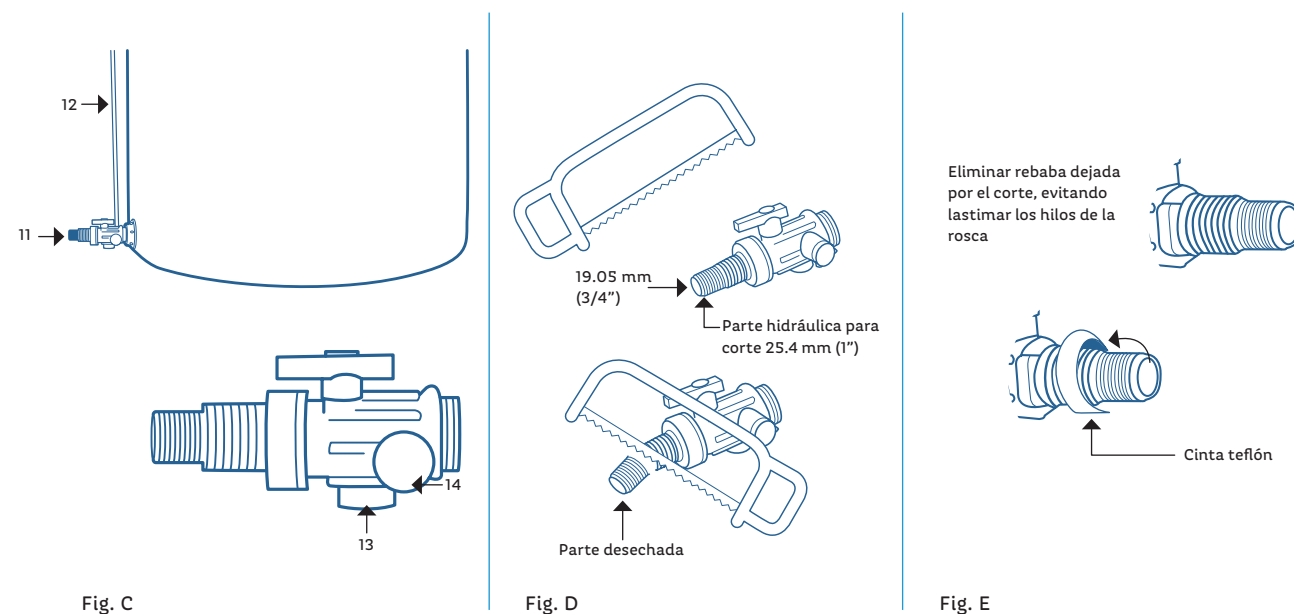


Fig. C

Fig. D

Fig. E

Fig 4. Instalación del Multiconector.

Colocar el Jarro de Aire para eliminar los gases del agua y darle mayor fluidez.

Instalación básica de Tinaco y Cisterna

1. Sin base plana.
2. Sobre madera.
3. Sobre crucetas.
4. Forma correcta de instalar un Tinaco, sobre base plana o Base Rotoplas.

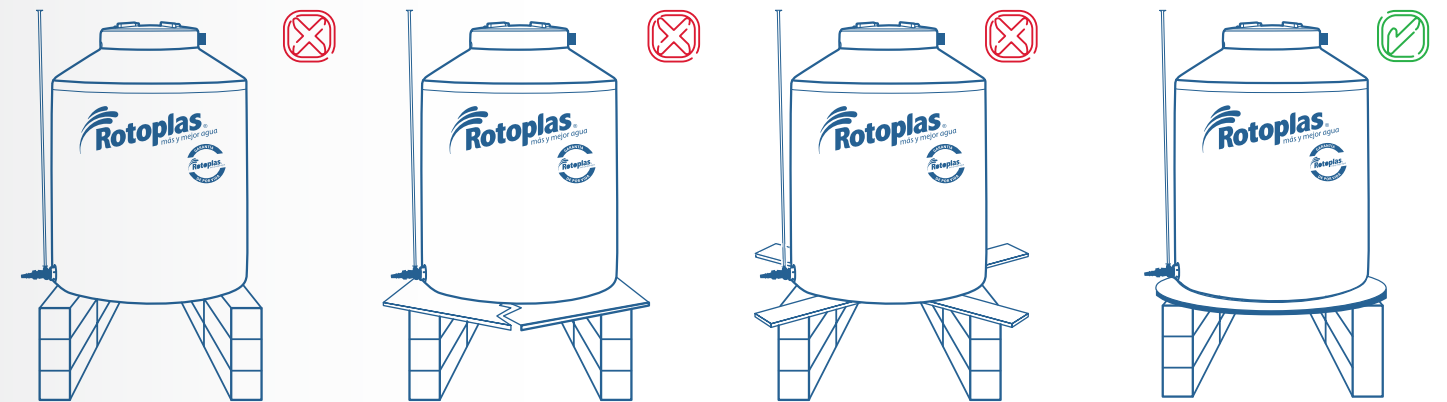
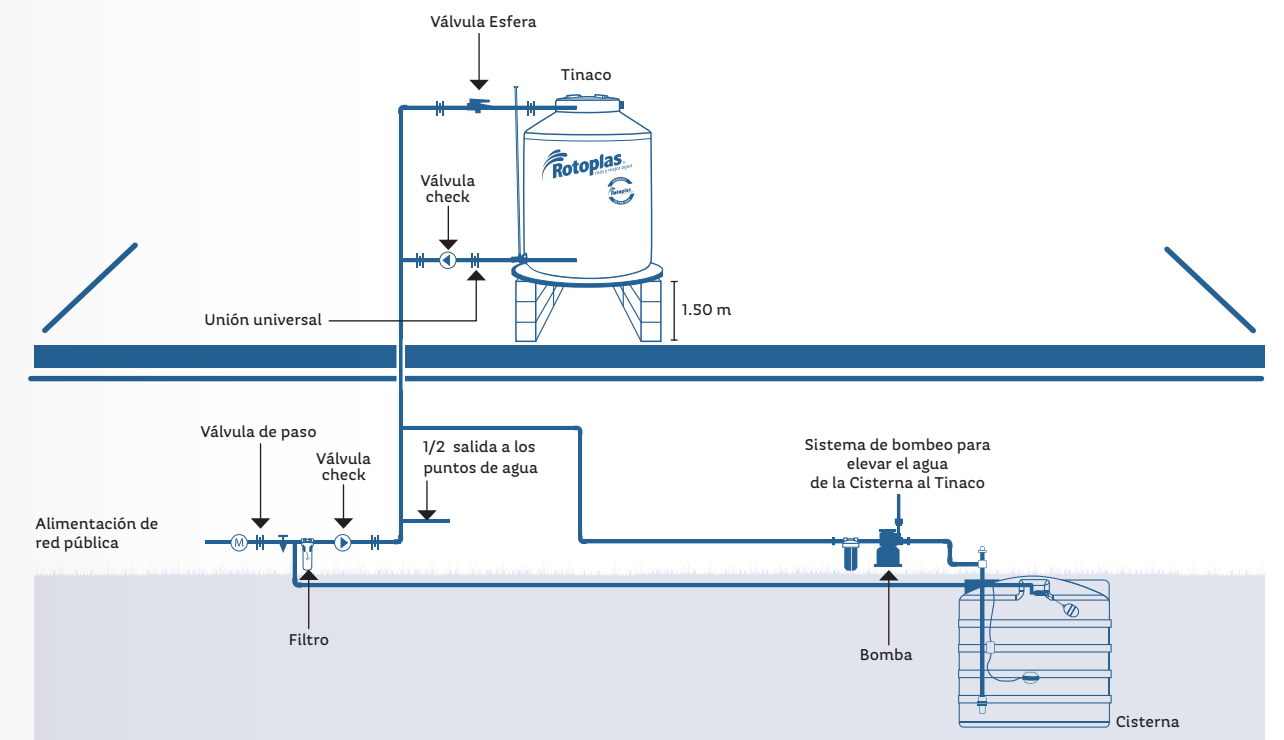
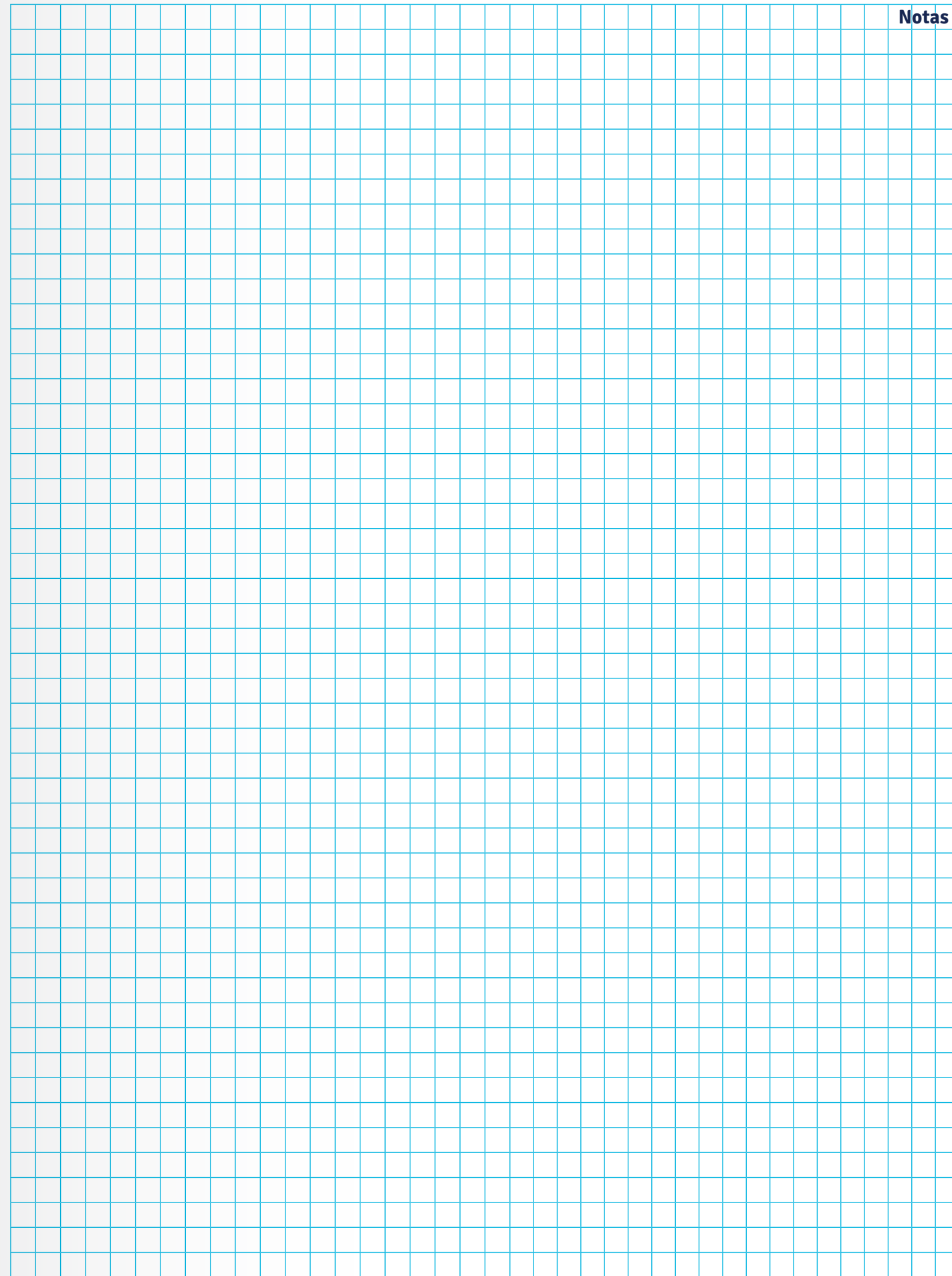
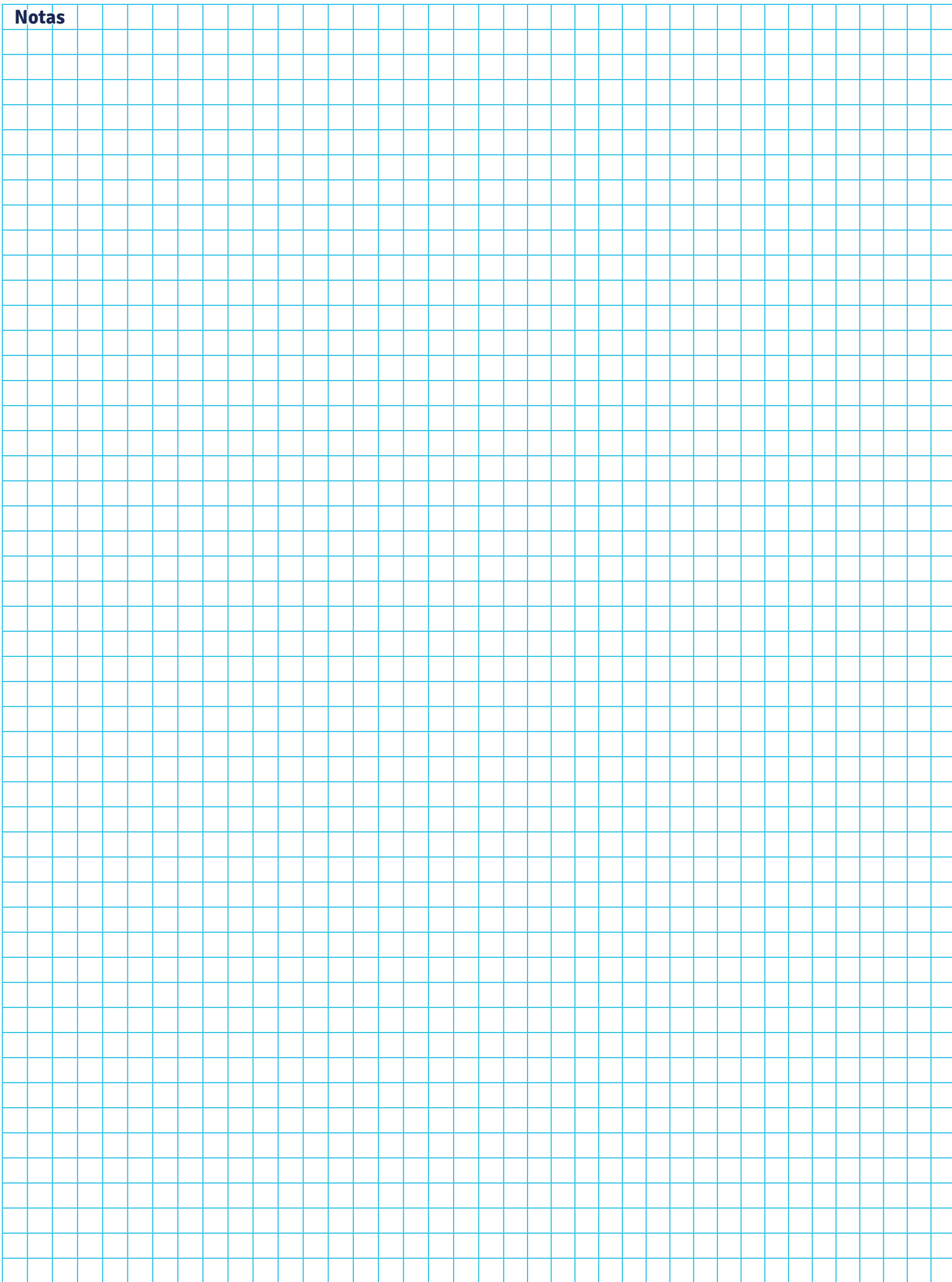


Fig.5. Forma correcta de colocar el Tinaco de almacenamiento para agua.



Cuando el volumen de agua almacenada no es suficiente o la presión es muy baja, se hace necesaria la instalación de una Cisterna.

Fig.6. Instalación básica Tinaco y Cisterna.



Tinaco Garantía de por vida

Póliza de Garantía

Procedimiento para hacer válida la garantía:

- Esta garantía deberá ser llenada con los datos del propietario, el nombre y sello del distribuidor, así como anexar copia de factura de compra.
- Esta garantía se aplicará solo a productos ROTOPLAS que no hayan sido sujetos a mal uso, abuso, negligencia, accidentes, fenómenos naturales, instalación inadecuada hecha por terceros o reparaciones por personal ajeno a ROTOPLAS.
- ROTOPLAS se responsabiliza únicamente por el producto dañado.
- Esta garantía no es válida por daños al producto si este no fue instalado y utilizado de acuerdo a las indicaciones del Manual de Instalación; los criterios que invalidan la garantía son:
 - Uso con agua diferente a la de red municipal.
 - Si el producto fue alterado o reparado por personas no autorizadas por parte del distribuidor o ROTOPLAS.
 - Otras marcadas en el Manual de Instalación.
- Bajo ninguna circunstancia se hará válida la garantía si no se han seguido las recomendaciones de operación y mantenimiento preventivo indicado en el Manual de Instalación.
- La omisión en cualquiera de las recomendaciones de instalación y/o uso invalidan la garantía del producto.
- ROTOPLAS se reserva el derecho de hacer una evaluación en sitio en caso de requerirse para aplicación o no de la garantía del producto.
- Esta garantía ampara todos los defectos de fabricación del producto.
- En caso de que aplique la garantía, ROTOPLAS contemplará la reparación del producto. En caso de que no se pueda reparar, se realizará cambio físico.
- La vigencia de la póliza de garantía da inicio a partir de la fecha de adquisición del producto, la cual debe quedar establecida en la póliza de garantía o en el comprobante de venta correspondiente.
- Para hacer efectiva la garantía no pueden exigirse otros requisitos más que la presentación del producto, garantía vigente y comprobante de venta.

Rotoplas, S.A. de C.V., otorga la presente garantía a partir de la fecha de entrega.

Nombre del beneficiario:

Calle y número:

Colonia:

Municipio / Delegación:

Entidad:

CP:

Teléfono:

mail:

Fecha de entrega:

Número de instalación:

SELLO

Póliza de garantía

Producto	Plazo de la garantía
Tanque	Garantía de por vida
Accesorios	5 años

Directorio de Plantas

Golfo. Av. 2, manz. 6, lote 16a #261 entre Av. Framboyanes y Espuela de Ferrocarril, Cd. Industrial Bruno Pagliai, Veracruz, Ver., C.P. 91697. Tel. (229) 989 7200. **Guadalajara.** Camino a Buenavista #56, Mpo. Tlajomulco de Zúñiga, Jal., C.P. 45640. Tel. (333) 884 1800. **León.** Carretera a Santa Ana del Conde #1650, Fracción del Ejido los López, León, Gto., C.P. 37680. Tel. (477) 710 7400. **México.** Anáhuac #91, Col. El Mirador, Del. Coyoacán, México, D.F., C.P. 04950. Tel. (55) 5483 2950. **Monterrey.** Valle Dorado #300 Esq. Valle de Anáhuac, Col. Valle Soleado, Guadalupe, N.L., C.P. 67114. Tel. (818) 131 0300. **Pacífico.** Carretera al Campo 35 km 1.9 +100, Zona Industrial Santa Rosa, Los Mochis, Sin., C.P. 81200. Tel.(668) 816 1680. **Sureste.** Tablaje #13348, Anillo Periférico, Fracc. Jacinto Caneke, Mérida, Yuc., C.P. 97227. Tel. (999) 930 0350. **Tuxtla Gutiérrez.** Calzada Emiliano Zapata km 2 #99 int. 5, Col. Terán, Tuxtla Gutiérrez, Chis., C.P. 29050. Tel. (961) 140 2442. **Guatemala.** Km 18 Carretera a Amatitlán, Villa Nueva, Guatemala; SAC: (502) 2278 6323.



rotoplas.com



Rotoplas



RotoplasMexico



01 800 506 3000



Red México
APOYAMOS



EMPRESA
SOCIALMENTE
RESPONSABLE



Este Manual es propiedad de Rotoplas, S.A. de C.V. El contenido no puede ser reproducido, transferido o publicado sin el permiso por escrito de Rotoplas, S.A. de C.V. La responsabilidad de Rotoplas, S.A. de C.V. relacionada al presente Catálogo se limita a informar a los usuarios sobre las características de los productos y su mejor utilización. En ningún caso pretende enseñar el oficio de instalador, diseño y cálculo de las instalaciones. Las imágenes son simuladas, el color del producto puede variar y los pesos y medidas son aproximados. Rotoplas, S.A. de C.V. se reserva el derecho a modificar parcial o totalmente el presente Manual y los productos que presenta sin previo aviso. Para mayor información contacte a su representante de ventas. © Rotoplas, 2018.