

Coladera de patio

SKU 210062

Mantén tus espacios limpios y libres de olores desagradables con los innovadores diseños de coladeras Rotoplas, que garantizan un drenaje eficiente y evitan encharcamientos.

Su fabricación con materiales de alta calidad garantiza la impermeabilidad de la estructura y prolonga su vida útil.

Beneficios

- Cuenta con recubrimiento UV.
- Fácil de limpiar.

Características generales

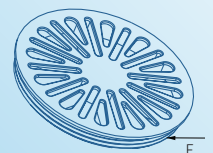
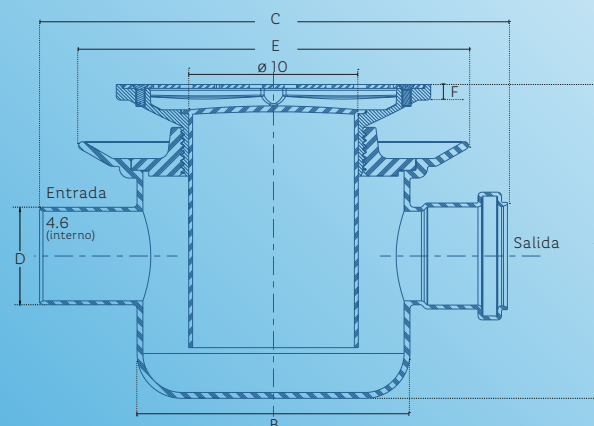
Uso	Patios y exteriores
Recubrimiento	UV
Color	Negro
Material	Polipropileno
Peso	450 g

Dimensiones

Material	A (cm)	B (cm)	C (cm)	D (cm)	E (cm)
Coladera de patio	12	11	20	2.7	11.1

Características

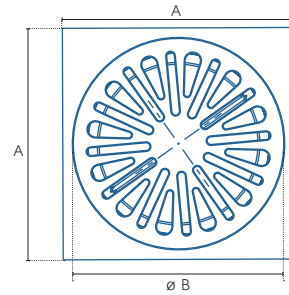
Bote B, tapa de bote, tubo céspol



Características

Rejilla de plástico

SKU		A Lados (cm)	B Ø (cm)	Cantidad
110693	Rejilla de plástico	12	11	1 pza



Unidades: cm

Instalación

En instalación existente.

1. Cierra el suministro de agua a la coladera.
2. Retira la coladera vieja: si ya existe una coladera instalada, desatornilla utilizando una llave ajustable.
3. Limpia el área: retira cualquier residuo de la tubería y el área donde irá la nueva coladera.
4. Coloca y nivela.
5. Aplica sellador: coloca una pequeña cantidad de sellador alrededor de la rosca de la nueva coladera para asegurar un buen sellado.
6. Enrosca la nueva coladera: gira la nueva coladera en la tubería con cuidado, utilizando una llave ajustable. No aprietes demasiado para evitar dañar la rosca.
7. Vuelve a abrir el suministro de agua.

En nueva instalación/obra.

1. Haz un orificio (en caso de ser necesario).
2. Coloca y nivela.
3. Conecta.
4. Sella con silicón.