

Coladera de baño con rejilla de metal

SKU 210059

Sistema esencial para el baño, diseñado para drenar el agua de forma eficiente y evitar malos olores. Está fabricada con materiales de alta calidad que garantizan durabilidad y resistencia.

La coladera de baño equipada con rejilla de metal, filtra eficazmente el agua del baño. Descubre la innovación que transforma tu baño en un espacio más limpio y sostenible.

Beneficios

- **Resistente** a impactos y a productos químicos.
- Cuenta con recubrimiento UV.
- Fácil de instalar.
- **Higiénica**, ya que evita que objetos grandes obstruyan el drenaje
- **Versátil**, es compatible con diversos sistemas sanitarios.

Características generales

Altura total	16.1 cm
Recubrimiento	UV
Color	Negro y plata
Material	Polipropileno con rejilla de metal
Peso	1.260 kg

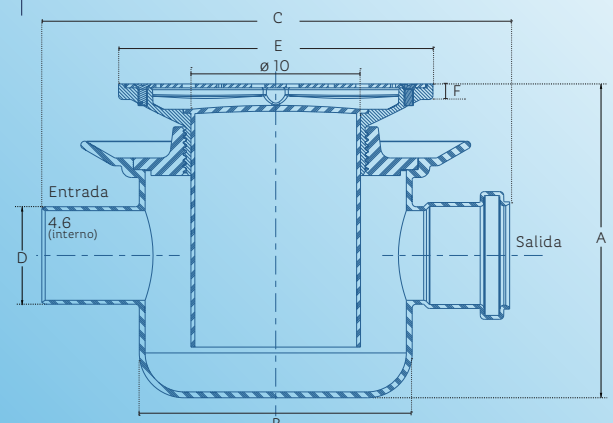
Dimensiones

Material	A (cm)	B (cm)	C (cm)	D (cm)	E (cm)
Coladera de baño con rejilla de plástico	16.1	14	29.2	5	12

Características

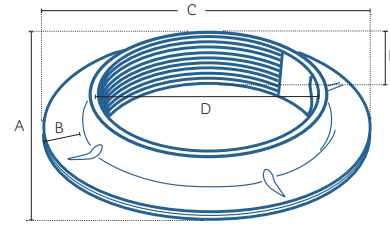
Bote B, tapa de bote, tubo céspol

Grosor de coladera metal	1	F
Material	Polipropileno con rejilla de metal	



Características Tapa de bote

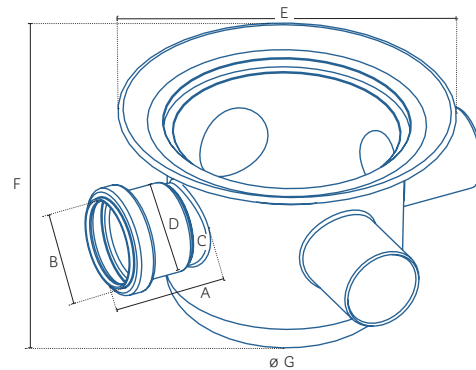
Altura total	2.29	A
Distancia entre círculos	1.8	B
Diámetro mayor	14.6	C
Diámetro interno	9.7	D
Color	Negro	



Unidades: cm

Características Bote B

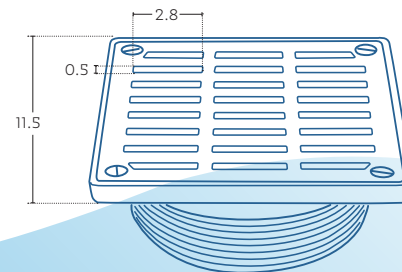
Largo total	7.9	A
Diámetro 1	5.1	B
Diámetro 2	6.4	C
Diámetro 3	5.4	D
Diámetro 4	20	E
Altura de bote	13.5	F
Base de bote	14	G



Unidades: cm

Características Rejilla de plástico

SKU	Altura	Cantidad
110693	Rejilla de metal con tornillos	1 pza
Lados	11.5 cm c/lado	
Largo de orificio	2.8 cm	
Ancho de orificio	5 mm	
Material	Acero galvanizado	



Unidades: cm

Instalación

En instalación existente.

1. Cierra el suministro de agua a la coladera.
2. Retira la coladera vieja: si ya existe una coladera instalada, desatornilla utilizando una llave ajustable.
3. Limpia el área: retira cualquier residuo de la tubería y el área donde irá la nueva coladera.
4. Coloca y nivela.
5. Aplica sellador: coloca una pequeña cantidad de sellador alrededor de la rosca de la nueva coladera para asegurar un buen sellado.
6. Enrosca la nueva coladera: gira la nueva coladera en la tubería con cuidado, utilizando una llave ajustable. No aprietes demasiado para evitar dañar la rosca.
7. Vuelve a abrir el suministro de agua.

En nueva instalación/obra.

1. Haz un orificio (en caso de ser necesario).
2. Coloca y nivela.
3. Conecta.
4. Sella con silicón.

Cualquier modificación física al diseño del producto o uso diferente al especificado invalida el respaldo de la garantía brindada por Rotoplas.