

Coladera de azotea

SKU 210058

Específicamente diseñada para evacuar de manera eficiente el agua de lluvia de los tejados. Su fabricación con materiales de alta calidad garantiza la impermeabilidad de la estructura y prolonga su vida útil.

Mantén tus espacios limpios y libres de olores desagradables con los innovadores diseños de las coladeras Rotoplas, que garantizan un drenaje eficiente y evitan encharcamientos.

Beneficios

- Permite retener hojas y sólidos de gran tamaño, asegurando que el agua de lluvia se filtre antes de llegar al drenaje.
- Protección de la estructura debido a la disposición de líquidos en el tejado.
- Mayor durabilidad debido al material (polipropileno).
- Fácil limpieza.
- Recubrimiento de UV.

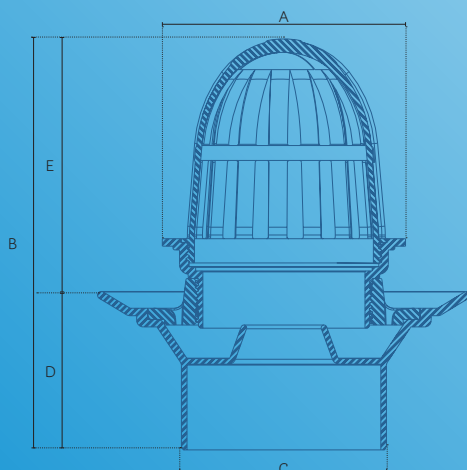


Características generales

Altura total	22 cm
Recubrimiento	UV
Color	Negro
Material	Polipropileno y acero inoxidable
Peso	470 g

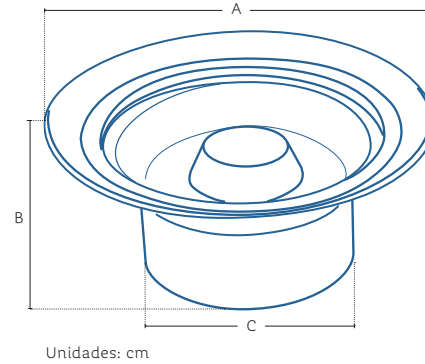
Dimensiones

Material	Ancho A (cm)	Altura B (cm)	Diámetro base C (cm)	Altura D (cm)	Altura E (cm)
Coladera de azotea	13	22	11	10.7	11.3



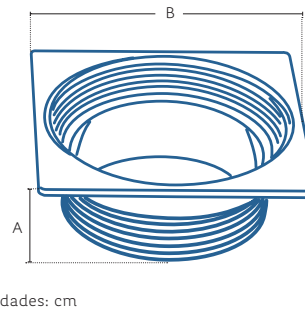
Características Plato con salida de 110

Diámetro mayor	20	A
Altura cuerpo plástico	8.2	B
Diámetro de base	10.5	C
Material	Polipropileno	



Características Porta rejilla

Altura total	5	A
Largo	12	B
Material	Polipropileno	
Color	Negro	



Instalación

En instalación existente.

1. Cierra el suministro de agua.
2. Retira la coladera vieja: si ya existe una coladera instalada, desatornilla utilizando una llave ajustable.
3. Limpia el área: retira cualquier residuo de la tubería y el área donde irá la nueva coladera.
4. Coloca y nivela.
5. Aplica sellador: coloca una pequeña cantidad de sellador alrededor de la rosca de la nueva coladera para asegurar un buen sellado.
6. Enrosca la nueva coladera: gira la nueva coladera en la tubería con cuidado, utilizando una llave ajustable. No aprietes demasiado para evitar dañar la rosca.
7. Vuelve a abrir el suministro de agua.

En nueva instalación/obra.

1. Haz un orificio (en caso de ser necesario).
2. Coloca y nivela.
3. Conecta.
4. Sella.

Cualquier modificación física al diseño del producto o uso diferente al especificado invalida el respaldo de la garantía brindada por Rotoplas.