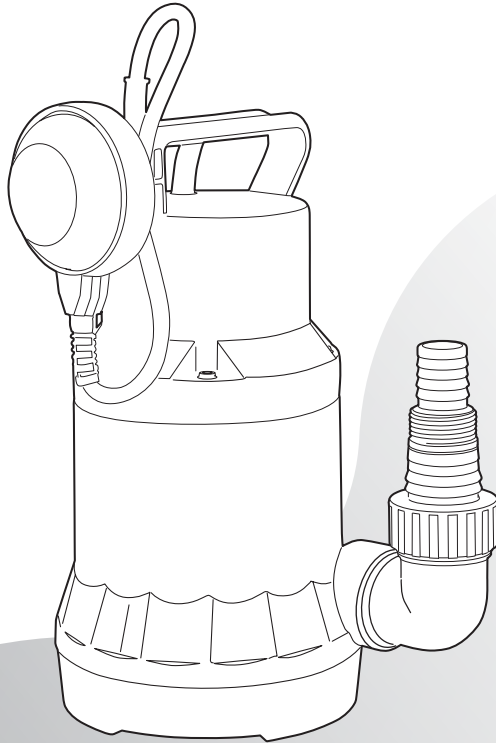


# Bomba Sumergible 1 HP Modelo GP 750 210 LPM

Instructivo

1.ª Edición - 2021



## Importante

- Lee todo el instructivo para el uso correcto e instalación de este producto.
- Este aparato no se destina para utilizarse por personas (incluyendo niños) cuyas capacidades físicas, sensoriales o mentales sean diferentes o estén reducidas o carezcan de experiencia o conocimiento, a menos que dichas personas reciban una supervisión o capacitación para el funcionamiento de una persona responsable de su seguridad.
- Los niños deben de supervisarse para que no jueguen con el aparato.

Máximo rendimiento,  
cuando tú lo necesitas

**2** Años de  
garantía  
Rotoplas

# Índice

Conoce la Bomba Rotoplas	3
Antes de instalar	4
Instalación	5
Conexiones eléctricas	5
Problemas, causas y soluciones	7
Póliza de Garantía	8

## Conoce la Bomba Rotoplas

Las Bombas Sumergibles Rotoplas son ideales para sacar el agua de donde quieras. Sus usos son muy variados: drenaje de agua de lluvia, aguas de infiltración y de desagües domésticos en general, vaciado de emergencia de locales inundados, irrigación mecánica de huertas y jardines, trasvase de líquidos limpios o ligeramente sucios, mediante la Bomba total o parcialmente sumergida.

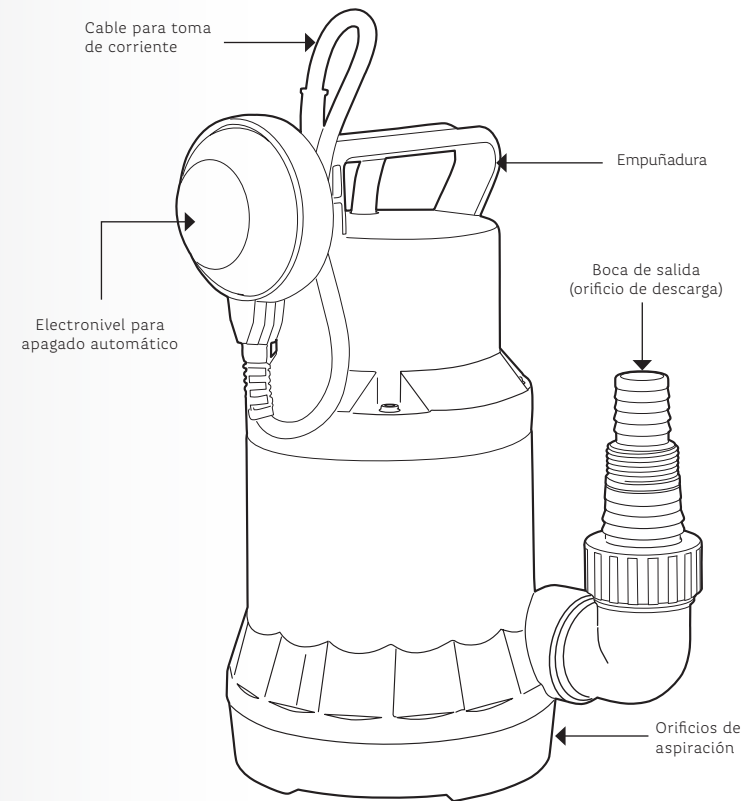


Figura 1.



### Importante

Verifica que la Bomba Rotoplas no haya sufrido daños en el transporte, en este caso lleva el producto con el proveedor antes de ocho días desde la fecha de compra.

¡Por ningún motivo hagas funcionar la Bomba en seco!

## Antes de instalar



### Importante

- Todas las operaciones relativas a la instalación deben realizarse con la Bomba desconectada de la alimentación eléctrica.
- Cualquier desplazamiento o manipulación de la Bomba, hazlo por su empuñadura.
- **¡El incumplimiento de estas instrucciones puede causarte serias lesiones o incluso la muerte!**

### Desempeño de la Bomba Sumergible 1 HP

Las Bombas Rotoplas son aptas para bombear agua limpia en ausencia de cuerpos sólidos en suspensión o materiales abrasivos.

Cuenta con protección térmica para uso continuo.

Temperatura máxima de líquido bombeado	45 °C*
Altura máxima sumergida (aconsejada)	7 m (con Válvula de retorno)
Altura máxima de descarga (válvula cerrada)	9.5 m
Tensión	127 V~
Corriente máxima	5.9 A
Consumo energético	750 W/h

\*Con temperaturas inferiores a 5 °C vaciar la Bomba Rotoplas para evitar desperfectos o daños causados por el hielo.

\*Valores basados en pruebas de laboratorio con agua limpia, libre de sólidos y gases, al nivel del mar.



### Importante

- Usa siempre un tubo con diámetro mayor o igual al de la Bomba Rotoplas.
- La Bomba Rotoplas debe estar en un lugar bien ventilado.
- **¡Por ningún motivo hagas funcionar la Bomba Rotoplas en seco!**

## Instalación

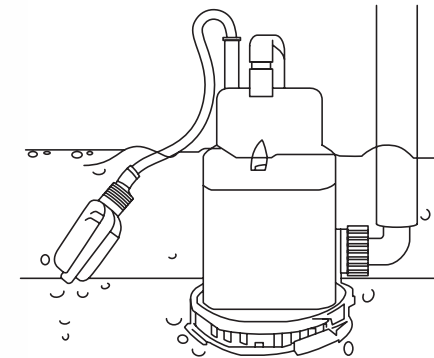


Figura 2.



### Importante

- La Bomba debe alimentarse por un circuito que integre un dispositivo diferencial residual (RCD), el cual tenga una corriente residual de operación asignada no mayor a 30 mA.



### Importante

- El líquido puede contaminarse como consecuencia de una fuga de lubricante de la bomba sumergible.

Para la instalación:

- Antes de instalar, confirma que la Bomba, el cable y clavija no presenten golpes o daños debidos a su transporte o almacenamiento.
- Conecta la manguera o tubería a la conexión de descarga más adecuada a tus necesidades de uso. Usa una abrazadera para sujetar las mangueras suaves y una brida soldada para mangueras de acero.
- Amarra un extremo de la cuerda "incluida" al asa de transporte para sumergir la Bomba.
- Sostén la cuerda y sumerge la Bomba.
- Jamás utilices el cable de alimentación o el interruptor de flotador para trasladar o colgar la Bomba.
- Amarra el otro extremo de la cuerda en algún punto para sostener la Bomba a no más de la profundidad máxima marcada para cada modelo. Debajo de la superficie del agua y a no menos de 50 cm del fondo para evitar que se tape con lodos, partículas, algas o residuos.
- Asegúrate de que no haya obstáculos para que el interruptor de flotador se mueva libremente.

**Nota:**

El diámetro mínimo donde se coloca la Bomba debe ser igual a la medida de la conexión de la Bomba para que el interruptor flotador pueda moverse libremente.



**Importante**

- Asegúrate de que en el nivel mínimo de agua, el electronivel apague la Bomba.
- Confirma que no haya nada que interfiera con el movimiento del electronivel.



**Importante**

- Para cualquier operación de desplazamiento o transporte, servirse de la empuñadura de la Bomba.
- Para la inmersión de la Bomba, utiliza una cuerda asegurada a la empuñadura.
- En caso de que la instalación sea fija, con tuberías rígidas, se recomienda montar una válvula de no retorno para evitar que el líquido circule cuando se para la Bomba. Instala una tuerca unión para facilitar la desconexión de la Bomba para su mantenimiento y limpieza.

## Conexiones eléctricas



**Importante**

- Asegúrate que la tensión eléctrica y la frecuencia indicadas en la etiqueta correspondan a las de la red de alimentación.
- El responsable de la instalación tendrá que asegurarse que el sistema de alimentación eléctrico esté dotado de una eficaz toma de tierra según las normas vigentes.

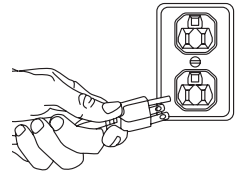


Figura 3.



**Advertencia**

La instalación eléctrica debe de cumplir con la NOM-001-SEDE vigente.

**Versión Monofásica:**

Las versiones monofásicas cuentan con un enchufe de conexión a tierra en la extremidad del cable de alimentación, en este caso la conexión a tierra se efectúa introduciendo el enchufe en el tomacorriente.

**Sujeta Cables tipo Z:**

El cordón de alimentación no puede sustituirse. En caso de deterioro, el aparato debe desecharse.

## Problemas, causas y soluciones

Problema	Posible causa	Solución
La Bomba Rotoplas distribuye agua  El motor no gira	1) Falta de tensión eléctrica 2) Enchufe mal conectado 3) Impulsor bloqueado 4) Motor o condensador dañado	1) Verifica la presencia de tensión eléctrica en la toma e introduce bien la clavija. 2) Vuelve a activar el interruptor. Si se desactiva nuevamente, contacta un electricista calificado. 3) Quita la base de la Bomba, saca el objeto que obstruye y coloca de nuevo. 4) Contacta con Atención al cliente.
El motor gira pero la Bomba Rotoplas no distribuye el líquido	1) Rejilla de aspiración obstruida. 2) Válvula de retención bloqueada. 3) Ha atrapado aire en el cuerpo de la Bomba.	1) Limpia la rejilla. 2) Elimina las obstrucciones. 3) Sustituye el impulsor.
Disminución de caudal	1) Rejilla de aspiración parcialmente obstruida. 2) Tubería de descarga parcialmente obstruida. 3) Impulsor desgastado.	1) Limpia la rejilla. 2) Elimina las obstrucciones. 3) Sustituye el impulsor.
Funcionamiento intermitente	1) Cuerpos sólidos impiden la libre rotación del impulsor. 2) Temperatura del líquido demasiado alta. 3) Tensión eléctrica incorrecta. 4) Líquido bombeado demasiado denso. 5) Motor defectuoso.	1) Elimina las obstrucciones. 2) Espera a que se enfríe. 3) Verifica la tensión de alimentación eléctrica. 4) Diluye el líquido bombeado. 5) Contacta con Atención al cliente.



### Importante

- No retires la terminal de tierra, ya que la misma provee la seguridad eléctrica al producto.
- No permitas que la clavija o las conexiones eléctricas se mojen, en ese caso secarlas perfectamente con el interruptor apagado y esperar para que se sequen completamente antes de volver a utilizar.
- No permitas que el producto sea utilizado por menores de edad.
- Desconecta el equipo de la energía eléctrica antes de efectuar cualquier reparación o mantenimiento.



### Importante

- Este aparato no está destinado para utilizarse por personas (incluyendo niños) cuyas capacidades físicas, sensoriales o mentales sean diferentes o estén reducidas, o carezcan de experiencia o conocimiento, a menos que dichas personas reciban una supervisión o capacitación para el funcionamiento del aparato por una persona responsable de su seguridad
- Los niños deben supervisarse para asegurar que ellos no empleen los aparatos como juguete



### Sumergibles Modelos: GP 750

Consumo de energía por unidad de tiempo en operación del equipo: 750 Wh.



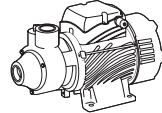
**Bombas Rotoplas, una para cada necesidad**

Ideal para presurizar los espacios de tu hogar.



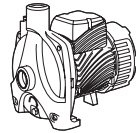
Bomba Presurizadora

Ideal para construcciones donde se requieren presiones elevadas.



Bomba Periférica

Ideal para llenado de tinacos y el suministro en construcciones donde se requiera gran caudal.



Bomba Centrífuga

Ideal para extraer agua de donde se requiera.



Bomba Sumergible

**2** Años de garantía Rotoplas

Se recomienda la instalación de Válvulas de Retorno (ver guía de instalación de Válvulas de Retorno).

**Bomba Sumergible 1 HP  
Modelo GP 750**

**Póliza de Garantía**

Procedimiento para hacer válida la garantía:

- Esta garantía deberá ser llenada con los datos del propietario, el nombre y sello del distribuidor, así como anexar copia del ticket de compra.
- El distribuidor procurará resolver su reclamación en un plazo no mayor a 45 días naturales contados a partir de haber recibido su queja, siempre y cuando no haya causas de fuerza mayor como retraso en suministro de partes, huelgas, etc.
- Esta garantía se aplicará solo a productos ROTOPLAS que no hayan sido sujetos a mal uso, abuso, negligencia, accidentes, fenómenos naturales, instalación inadecuada hecha por terceros o reparaciones por personal ajeno a ROTOPLAS.
- ROTOPLAS se responsabiliza únicamente por el producto dañado.
- Esta garantía no es válida cuando el producto es utilizado en condiciones distintas a las especificadas en el Manual de instalación y mantenimiento:
  - Instalación inadecuada.
  - Si el producto fue alterado o reparado por personas no autorizadas por parte de Rotoplas.
  - Uso con agua diferente a la de red municipal.
  - Otras marcadas en el manual de instalación.
- Bajo ninguna circunstancia se hará válida la garantía si no se han seguido las recomendaciones de operación y mantenimiento preventivo indicado en la Guía de Instalación y Mantenimiento.
- La omisión en cualquiera de las recomendaciones de instalación y/o uso invalidan la garantía del producto.
- ROTOPLAS se reserva el derecho de hacer una evaluación in situ en caso de requerirse para aplicación o no de la garantía del producto.
- Esta garantía ampara todos los defectos de fabricación del producto.
- En caso de que aplique la garantía, ROTOPLAS contemplará la reparación del producto. En caso de que no se pueda reparar, se realizará cambio físico.
- La vigencia de la póliza de garantía da inicio a partir de la fecha de adquisición del producto, la cual debe quedar establecida en la póliza de garantía o en el comprobante de venta correspondiente.
- Para hacer efectiva la garantía no pueden exigirse otros requisitos más que la presentación del producto, garantía vigente y comprobante de venta.
- Para hacer válida la garantía deberá conservar su factura o ticket de compra.

Rotoplas, S.A. de C.V., otorga la presente garantía a partir de la fecha de entrega.

Nombre del beneficiario: \_\_\_\_\_

\_\_\_\_\_

Calle y número: \_\_\_\_\_

\_\_\_\_\_

Colonia: \_\_\_\_\_

Municipio / Delegación: \_\_\_\_\_

Entidad: \_\_\_\_\_

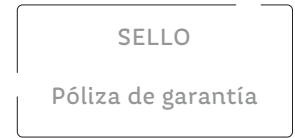
CP: \_\_\_\_\_

Teléfono: \_\_\_\_\_

Mail: \_\_\_\_\_

Fecha de entrega: \_\_\_\_\_

Número de instalación: \_\_\_\_\_



Producto	Plazo de la garantía
Bomba	2 años

**Plantas Nacionales**  
**Golfo.** Av. 2, mz. 6, lt. 16a #261 entre av. Framboyanes y Espuela de Ferrocarril, cd. industrial Bruno Pagliai, Veracruz, Ver., C.P. 91697. Tel. 22 9989 7200. **Guadalajara.** Camino a Buenavista #56, mpio. Tlajomulco de Zúñiga, Jal., C.P. 45640. Tel. 33 3884 1800. **León.** Carr. a Santa Ana del Conde #1630, col. Ejido los López, León, Gto., C.P. 37680. Tel. 47 7710 7400. **México.** Calle Anáhuac #91, col. El Mirador, alc. Coyoacán, Ciudad de México, C.P. 04950. Tel. 55 5483 2950. **Monterrey.** Valle Dorado #300, esq. Valle de Anáhuac, col. Valle Soleado, Guadalupe, N.L., C.P. 67114. Tel. 81 8131 0300. **Pacífico.** Carr. al Campo 35 km 1.9 +100, zona industrial Santa Rosa, Los Mochis, Sin., C.P. 81200. Tel. 66 8816 1680. **Sureste.** Tablaje #13348, Anillo Periférico, Fracc. Jacinto Canek, Mérida, Yuc., C.P. 97227. Tel. 99 9930 0350. **Tuxtla Gutiérrez.** Calz. Emiliano Zapata km 2 #99 int. 5, col. Terán, Tuxtla Gutiérrez, Chis., C.P. 29050. Tel. 96 1140 2442.

**Plantas Latinoamérica**  
**Guatemala.** Km. 18 carr. a Amatitlán, Villa Nueva, Guatemala. SAC (502) 2278 6323. **Nicaragua.** Km 14.5 carretera nueva a León, Zona Franca Industrial Saratoga bodega #6 Tel. (505) 7831 8888. **Honduras.** Parque agroindustrial Rapaco, aldea Jacaleapa, Anillo Periférico contiguo a La Sula, Tegucigalpa, Honduras. Tel. (504) 2217 0088. **Costa Rica.** San José, Tibas, Colima, 170 Oeste de La Iglesia Católica de Colima, frente a Autos Diassio, Costa Rica. Tel. (506) 4000 1963. **El Salvador.** Tel. (503) 2113 3430. **Perú.** Av. Industrial, Ite, 18 y 19, urb. Las Praderas de Lurín, Lurín, Lima, Perú. Tel. (00 51) 614 2424. RUC 20389748669. **Argentina.** Calle 22, #358, parque industrial Pilar, prov. Buenos Aires, Argentina, C.P. 1629. Tel. (54) 0230 452 9500.

Producto Hecho en China. Importado por Rotoplas S.A. de C.V., calle Anáhuac #91, col. El Mirador, alc. Coyoacán, C.P. 04950, Tel.: 800 506 3000. www.rotoplas.com. © Rotoplas, 2021.





### **Plantas Nacionales**

**Golfo.** Av. 2, mz. 6, lt. 16a #261 entre av. Framboyanes y Espuela de Ferrocarril, cd. industrial Bruno Pagliai, Veracruz, Ver., C.P. 91697. Tel. 22 9989 7200.

**Guadalajara.** Camino a Buenavista #56, mpio. Tlajomulco de Zúñiga, Jal., C.P. 45640. Tel. 33 3884 1800.

**León.** Carr. a Santa Ana del Conde #1650, col. Ejido Los López, León, Gto., C.P. 37680. Tel. 47 7710 7400.

**México.** Calle Anáhuac #91, col. El Mirador, alc. Coyoacán, Ciudad de México, C.P. 04950. Tel. 55 5483 2950.

**Monterrey.** Valle Dorado #300, esq. Valle de Anáhuac, col. Valle Soleado, Guadalupe, N.L., C.P. 67114. Tel. 81 8131 0300.

**Pacífico.** Carr. al Campo 35 km 1.9 +100, zona industrial Santa Rosa, Los Mochis, Sin., C.P. 81200. Tel. 66 8816 1680.

**Sureste.** Tablaje #13348, Anillo Periférico, fracc. Jacinto Canek, Mérida, Yuc., C.P. 97227. Tel. 99 9930 0350.

**Tuxtla Gutiérrez.** Calz. Emiliano Zapata km 2 #99 int. 5, col. Terán, Tuxtla Gutiérrez, Chis., C.P. 29050. Tel. 96 1140 2442.

### **Plantas Latinoamérica**

**Guatemala.** Km. 18 carr. a Amatitlán, Villa Nueva, Guatemala. SAC (502) 2278 6323.

**Nicaragua.** Km 14.5 carretera nueva a León, Zona Franca Industrial Saratoga bodega #6 Tel. (505) 7831 8888.

**Honduras.** Parque agroindustrial Rapaco, aldea Jacaleapa, Anillo Periférico contiguo a La Sula, Tegucigalpa, Honduras. Tel. (504) 2217 0088.

**Costa Rica.** San José, Tibas, Colima, 170 Oeste de La Iglesia Católica de Colima, frente a Autos Dilassio, Costa Rica. Tel. (506) 4000 1963.

**El Salvador.** Tel. (503) 2113 3430.

**Perú.** Av. Industrial, lts. 18 y 19, urb. Las Praderas de Lurín, Lurín, Lima, Perú. Tel. (00 511) 614 2424. RUC 20389748669.

**Argentina.** Calle 22, #358, parque industrial Pilar, prov. Buenos Aires, Argentina, C.P. 1629. Tel. (54) 0230 452 9500.

