

Bomba Sumergible 1/2 HP Modelo GP 400

Ideal para extraer agua de donde se requiera.

Beneficios

- Utilitaria y versátil de fácil manejo y de fácil transportación por su tamaño compacto y bajo peso.
- Bajo consumo eléctrico.
- Funcionamiento silencioso.
- Diseño y manufactura china que garantiza la mejor calidad y funcionamiento.

Especificaciones técnicas

- Sellado perfecto gracias a sus sellos mecánicos de alta duración de carbón cerámica/buna.
- Diseñados en China con los más altos estándares de funcionamiento y calidad.

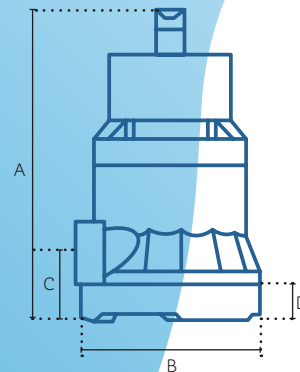


Características técnicas

Bomba Sumergible	GP 400
Temperatura max. del líquido bombeado	45 °C
Temperatura ambiente max./min.	40 °C/5 °C
Altura máxima sumergida (aconsejada)	7 m
Presión máxima de ejercicio (válvula cerrada)	2.03 kg/cm ²
Altura máxima de descarga (válvula cerrada)	7.5 m
Tensión	127 V-
Caudal máximo (Q)	150 LPM
Corriente máxima	2.4 A
Potencia	1/2 HP
Frecuencia	60 Hz
Consumo energético	400 W/h
Velocidad de motor	3 450 RPM
Aislamiento	B
Grado de protección	IP 68
Conexión de descarga	1-1/2"

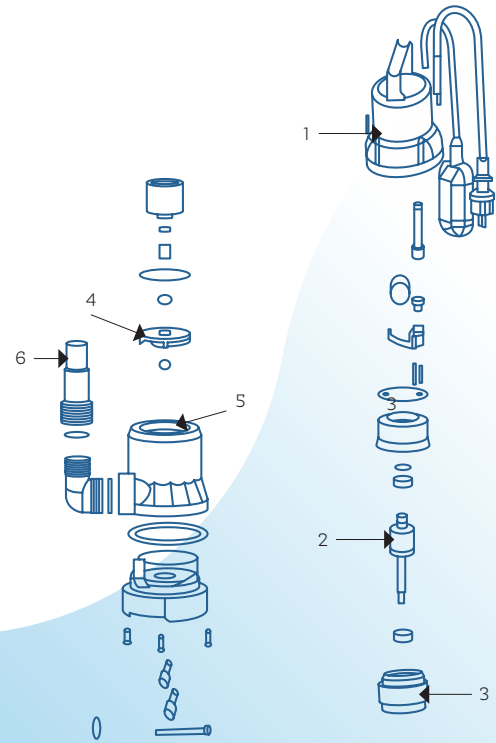
Medidas

Capacidad	A (mm)	B (mm)	C (mm)	D (mm)
1/2 HP	278	158	61	34
1 HP	302	158	61	34



Despiece

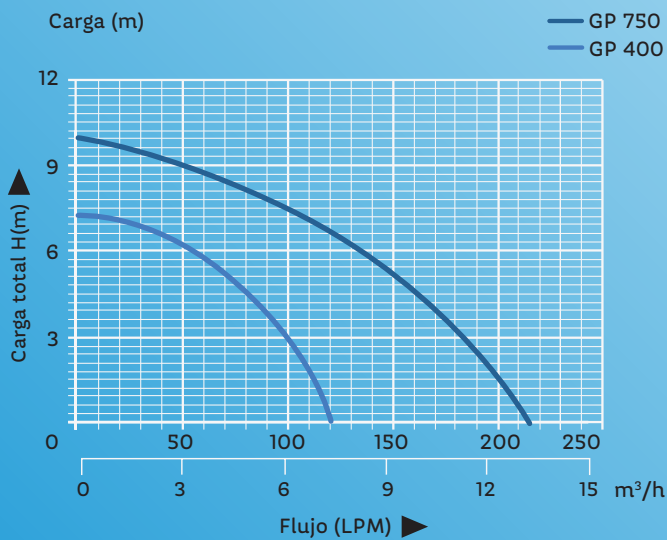
Posición	Pieza	Tipo de material
1	Cabezal de la Bomba	PP-GF20 plástico
2	Rotor	Acero #45
3	Estator	Silicio con alambre de cobre al 100 %
4	Impulsor	PA
5	Cuerpo de Bomba	PP-GF20
6	Descarga de agua	PP



Materiales

Componente	Tipo de material
Cuerpo de la Bomba	Hierro gris / plástico PP
Soporte	Hierro gris
Impulsor	Noryl
Eje del rotor	Acero inoxidable
Sellos mecánicos	Carbón-cerámica/buna
Bobina	Cobre

Curvas de desempeño



Modelos y potencia

Modelo	Capacidad en HP
GP 750	1
GP 400	1/2