

## Bomba Presurizadora 1/3 HP Modelo GRS12/9-Z

Es ampliamente utilizada para la presión hidráulica en los hogares que tienen instalados equipos como lavavajillas, regaderas de alto flujo, calentadores de agua, etc. También es usado para la ventilación, calefacción y circulación de aire acondicionado (HVAC).

### Beneficios

- Fácil instalación y operación.
- Funcionamiento silencioso.
- Certificada en NOM 003 SCFI "Producto Eléctrico – Especificaciones de Seguridad".

### Características

- Resistencia a la intemperie.
- Bajo consumo eléctrico.
- Funcionamiento silencioso.

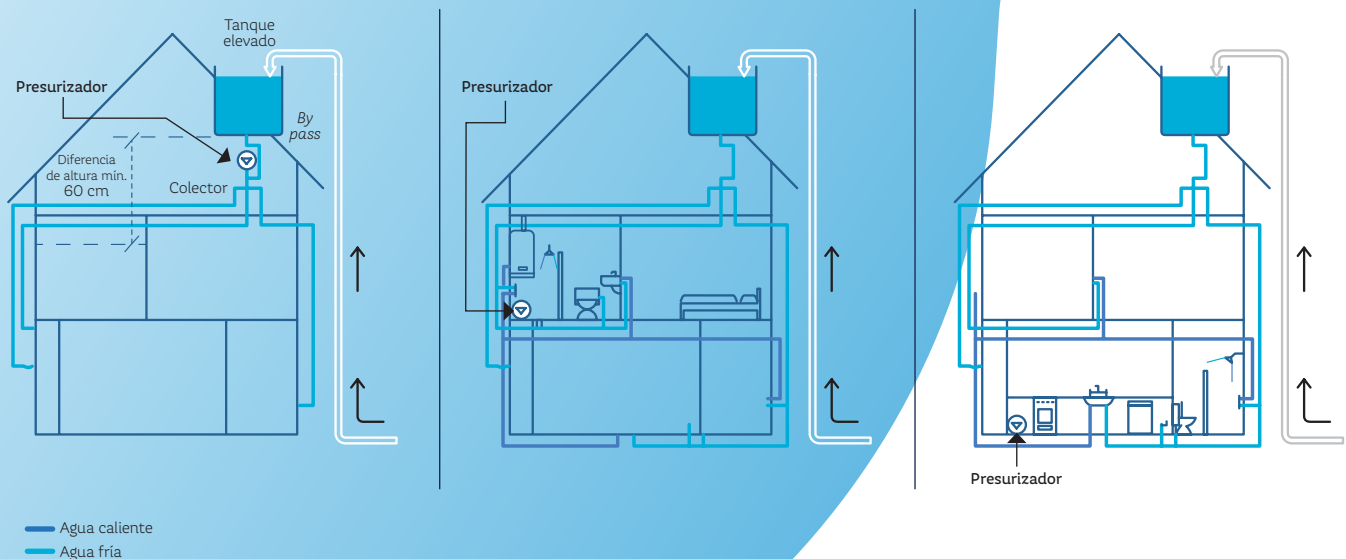


### Funcionamiento

Su instalación es ideal para lavadoras, calentadores instantáneos e incluso para toda la vivienda. Es un equipo que puede ser utilizado tanto en agua fría como en agua caliente en los fluidos bombeados debido a que soporta hasta 90 °C. El equipo se activa de forma automática al abrir una llave y se apaga al cerrar la llave, si no hay energía eléctrica el equipo permite el paso del agua por gravedad, su funcionamiento es de bajo consumo eléctrico y muy silencioso, ideal para viviendas antiguas o nuevas, no produce ruptura de tubería ni golpe de ariete.

### Instalación

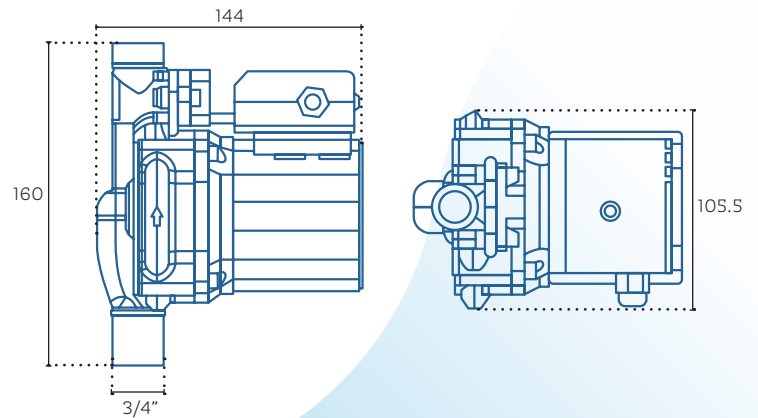
Las Bombas Presurizadoras se pueden instalar en la salida del tinaco y/o cisterna antes de cualquier alimentación o derivación a servicio, cuentan con un sensor de flujo que permite su activación de forma automática y así alimentar una vivienda de 1 a 5 baños determinado por el caballaje seleccionado.



## Características técnicas

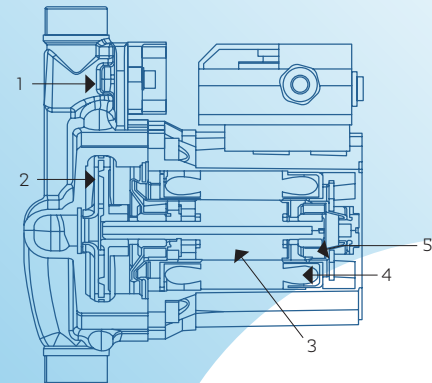
Bomba Presurizadora	GRS12/9-Z
Temperatura max. de líquido bombeado	90 °C
Temperatura ambiente max./min.	40 °C/5 °C
Altura máxima de aspiración (aconsejada)	7 m
Altura máxima de descarga (válvula cerrada)	9 m
Tensión	127 V~
Corriente máxima	1.5 A
Potencia	1/3 HP
Frecuencia	60 Hz
Consumo energético	120 W/h
Caudal máximo (Q)	33 LPM
Tipo de motor	Asíncrono
Velocidad de motor	3 450 RPM
Aislamiento	Clase F
Grado de protección	IP 44
Conexión de succión	3/4"
Conexión de descarga	3/4"

## Medidas

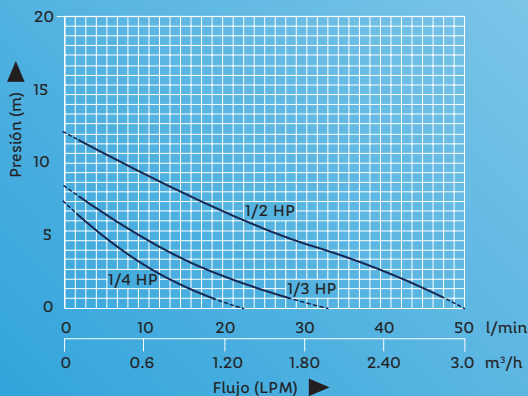


## Despiece

Posición	Pieza	Tipo de material
1	Cuerpo de Bomba	Hierro fundido
2	Impulsor	Plástico PPO
3	Eje del rotor	Cerámica
4	Bobina	Cobre
5	Control de temperatura (150 °C máx.)	Aleación de cobre de manganeso níquel y aleación de hierro de níquel



## Curvas de desempeño



## Modelos y potencia

Modelo	Capacidad en HP
GRS12/8.5-Z	1/4
GRS12/9-Z	1/3
GRS15/11-Z	1/2

Con temperaturas inferiores a 5 °C vaciar la Bomba Rotoplas para evitar desperfectos o daños causados por el hielo. Valores basados en pruebas de laboratorio con agua limpia, libre de sólidos y gases, al nivel del mar.

Cualquier modificación física al diseño del producto o uso diferente al especificado invalida el respaldo de la garantía brindada por Rotoplas.