

Biodigestor Plus+

Sistema avanzado de tratamiento primario de agua residual con tecnología *BioCarrier Pro*.

Especificaciones técnicas

- Equipo para el tratamiento primario de aguas negras y grises para su descarga a suelo (pozo de absorción o infiltración) o drenaje.
- Fabricado en polietileno de una sola pieza.

Beneficios

- **Autolimpiable**, fácil mantenimiento sin necesidad de usar herramientas ni equipo especializado.
- **Tratamiento avanzado** de agua residual.
- **Hermético**, fabricado en una sola pieza por lo que no libera olores ni genera fugas.
- **Diseño modular**, fácil de transportar e instalar.
- **Resistente**, no se agrieta ni se fisura.
- **Sustentable**, cuida el medio ambiente al prevenir la contaminación del suelo y agua.
- Cumplimiento Normativo ante la NOM-006-CONAGUA-1997 Fosas Sépticas Prefabricadas.

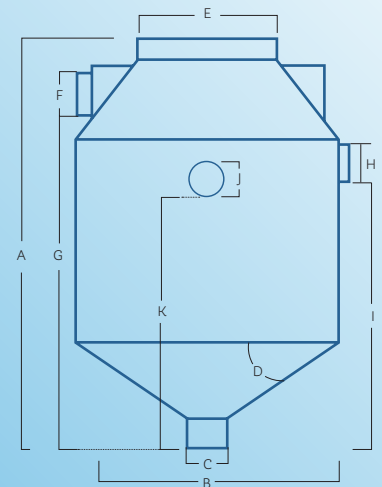


Capacidades

Capacidad	RP-600 600 L	RP-1300 1300 L
SKU	520145	520146
N.º de usuarios zona rural* (aportación diaria 130 L/usuario)	5	10
N.º de usuarios zona urbana* (aportación diaria 260 L/usuario)	2	5
N.º de usuarios oficina* (aportación diaria 30 L/usuario)	20	43

Cuadro de dimensiones**

Referencia	RP-600	RP-1300
A	1.60 m	1.90 m
B	0.86 m	1.15 m
C	0.25 m	0.25 m
D	45°	45°
E	18"	18"
F	4"	4"
G	1.33 m	1.64 m
H	4"	4"
I	1.27 m	1.54 m
J	2"	2"
K	1.15 m	1.39 m



*El cálculo para determinar el número de personas a proporcionar el servicio, es en función del tipo de usuario y su estimado de aportación diaria. ** Las dimensiones son aproximadas.

Tecnología

- Gracias a su proceso renovado, incrementa en 25 % la eliminación de contaminantes de las aguas residuales.*
- Mejora la efectividad de la separación de los contaminantes sólidos mediante un reductor de turbulencia que minimiza la velocidad y fuerza de la entrada del agua al Biodigestor.
- Promueve una digestión anaerobia eficiente a través de la tecnología *BioCarrier Pro*, con soportes biológicos, que facilitan el crecimiento de las bacterias que ayudan a descomponer los contaminantes.

*En comparación con otros Biodigestores del mercado.

Funcionamiento

El Biodigestor **Plus+** cuenta con 4 etapas para el tratamiento del agua residual:

1. Primera etapa.

El agua residual ingresa hasta el fondo del Biodigestor pasando por un reductor de turbulencia, el cual reduce la velocidad y la fuerza del agua residual que entra al Biodigestor para evitar la agitación y con ello optimizar el proceso de sedimentación en el que los contaminantes sólidos se separan del agua asentándose en el fondo del tanque.

2. Segunda etapa.

En el fondo del Biodigestor, las bacterias comienzan la descomposición y el agua pasa a través de la cama de lodos.

3. Tercera etapa.

El agua comienza a subir y atraviesa el filtro anaerobio compuesto de "Soportes Biológicos Rotoplas" los cuales gracias al proceso de filtración física y biológica remueven con mayor efectividad los contaminantes.

4. Cuarta etapa.

Finalmente, el agua tratada que proviene del Biodigestor, se dirección hacia una zanja de infiltración o pozo de absorción. Los lodos se decantan en el fondo del Biodigestor y posteriormente son purgados en el mantenimiento del sistema.

Mantenimiento

Cada 6 meses realiza los siguientes pasos para el mantenimiento del Biodigestor.

1. Abre la válvula de extracción para que el lodo acumulado y digerido, fluya al Registro de Lodos. Una vez hecha la purga, cierre la válvula y manténgala así hasta el siguiente mantenimiento.
2. Agrega cal a los lodos, deje reposar para su retiro posterior.
3. Para la disposición de lodos, pueden ser enterrados dentro de un hoyo y cubiertos con tierra o enviados a relleno sanitario.

Recomendaciones

Para que el Biodigestor cumpla eficientemente su función, debes tomar en cuenta lo siguiente:

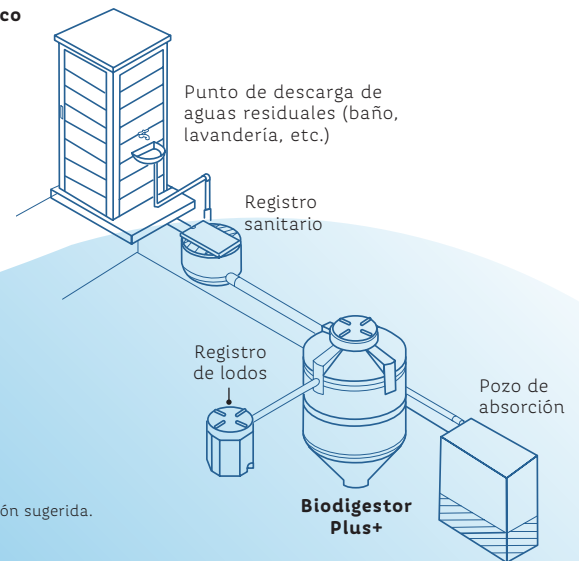
1. No arrojes basura en las zonas de descarga y evita tirar al inodoro papel higiénico, toallitas húmedas de cualquier tipo o productos de higiene femenina.
2. Evita las descargas de sustancias desinfectantes, tóxicas o limpiadores no biodegradables como cloro o amoníaco.

***Consulta recomendaciones de instalación y mantenimiento incluidas en el Manual de instalación.

NOTA: no reutilice el agua tratada, deberá ser descargada a suelo (pozo de absorción o zanja de infiltración), utilizando las recomendaciones indicadas por la NOM-006-CONAGUA-1997.



Isométrico



***Instalación sugerida.



Importante: NO RETIRES del Biodigestor el costal del *BioCarrier Pro* (Soporte Biológico). Si tienes alguna duda, comunícate para soporte técnico a la línea Rotoplas.