

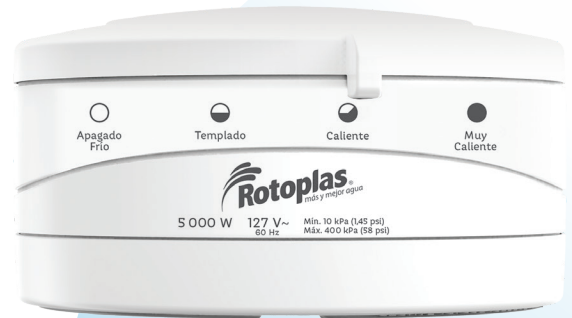
Nueva EcoDucha®

Regadera eléctrica

4 Temperaturas

La Regadera eléctrica es la mejor alternativa para lograr un buen baño, una sensación de confort que se suma al ahorro que tienes día con día.

En su interior cuenta con una resistencia que al recibir energía, calienta de forma instantánea el agua que llena la cámara, permitiendo así un baño cómodo con agua caliente en forma continua.



¡Esparcidor MÁS GRANDE!

Especificaciones técnicas

- **Doble cámara de calefacción.** Asegura que el agua que salga sea caliente. Permite ahorro de energía.
- **Resistencia montada en apoyo.** Mayor durabilidad y facilidad de reemplazo como mantenimiento.
- **Contactos de plata y cobre.** Brinda eficiencia energética mayor a 95 % y durabilidad de los contactos.
- **Diafragma optimizador.** Asegura la operación de la ducha con baja presión del agua. Recomendable para instalaciones hidráulicas de baja presión. Funciona con presión desde 1.45 psi (10 kPa) hasta 58 psi (400 kPa).
- **Cuerpo en termoplástico.** Gran durabilidad y mejor aislamiento térmico.
- **Mecanismo de accionamiento** hecho con pastilla de plata, garantizando vida útil más larga.
- **Tapa.** Selector de 3 temperaturas (apagado, templado, caliente y muy caliente).

Beneficios

- **Bajo consumo eléctrico y alto poder de calentamiento.** Eficiencia energética mayor a 95 %, su doble cámara de calefacción se activa de forma automática, además que funciona con baja presión obteniendo agua caliente de forma inmediata.
- **Segura de usar.** Agua caliente sin riesgos. Equipada con doble sistema de protección de aislamiento térmico.
- **Baño más confortable.** Esparcidor más grande con amplia área de cobertura, obteniendo un flujo uniforme, continuo y denso, sin goteo.
- **Fácil de usar.** Selecciona la temperatura que desees: Templado o Caliente.
- **Ahorra tiempo y dinero.** Agua caliente desde que abres la llave hasta que la cierras, con lo que evitas la espera. Permite tener un uso racional de agua y energía.



Esparcidor

Avalado por:

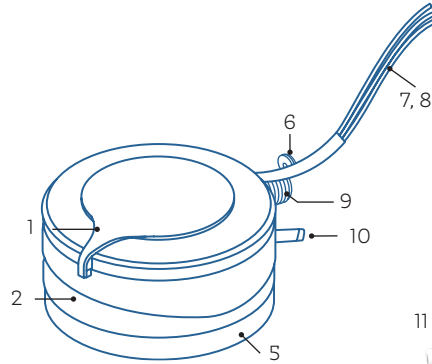
NOM Equipo probado conforme a los estándares de la NOM-003-SCFI-2014, Productos eléctricos Especificaciones de seguridad.

ANCE NMX-J-521/2-35-ANCE-2013 / Aparatos electrodomésticos y similares – Seguridad - Parte 2-35: Requisitos particulares para calentadores instantáneos de agua.

1 Año de garantía Rotoplas

Componentes

1. Tapa con selector de temperatura.
2. Cuerpo de Regadera.
3. Resistencia.
4. Cámara de calentamiento.
5. Esparcidor.
6. Reductor de presión.
7. Cable de conexión a tierra (verde).
8. Cables de alimentación (blancos).
9. Niple 13 mm (1/2").
10. Tapón.
11. Brazo para Regadera*
(se vende por separado).



Instalación

La Regadera eléctrica debe ser instalada por una persona calificada, considerando las siguientes recomendaciones:

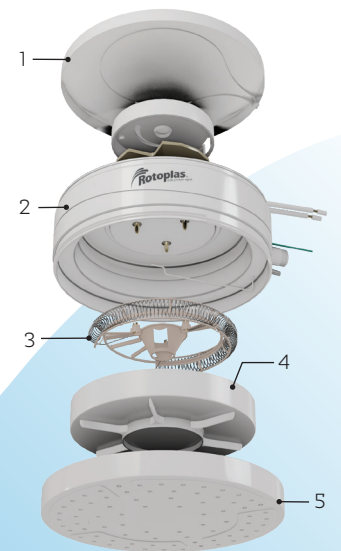
- Este producto debe ser conectado a un sistema de puesta a tierra.
- Después de instalar la Regadera y antes de la conexión de los cables, asegúrate de dejar correr agua para llenar la cámara de calentamiento del producto, esto evitará la quema prematura de la Resistencia.

Se sugiere ensamble utilizando el Brazo para Regadera eléctrica Rotoplas que brindará mayor protección a la instalación.

Mantenimiento

Antes de realizar la limpieza del producto, desconecta la energía.

- **Limpieza del esparcidor.** Retira el esparcidor girando en el sentido contrario a las manecillas del reloj y realiza la limpieza/desobstrucción de los agujeros con un cepillo de cerdas suaves.
- **Limpieza del cuerpo de la regadera.** Utiliza un paño húmedo suave. No utilices productos abrasivos.



Características

Punto de conexión de agua	13 mm (1/2")
Presión de agua para flujo de 3 L/min	10 kPa (1,45 psi)
Máxima presión de agua soportada	400 kPa (58 psi)
Grado de protección IP	IP 24
Resistividad mínima del agua	1.300Ω cm a 15 °C
Aislamiento térmico	Polipropileno

Tensión	Potencia		
	MUY CALIENTE	CALIENTE	TEMPLADO
127 V~	5 000 W	3 500 W	1 500 W

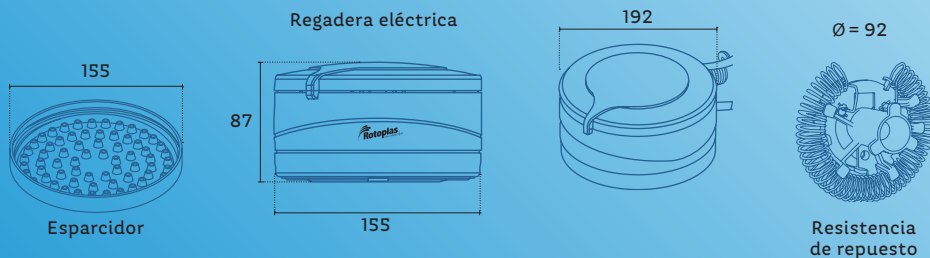
Interruptor termomagnético: 40 A

Conductores del circuito*: 10 mm² (8 AWG)

*Tamaño mínimo del conductor.

Dimensiones

Unidades: mm



*Utiliza con agua de abastecimiento público. Consulta el instructivo para cualquier referencia en instalación y funcionamiento.

Cualquier modificación física al diseño del producto o uso diferente al especificado invalida el respaldo de la garantía brindada por Rotoplas.