

Bebederos y Comederos

Beneficios

- Fabricados con HDPE, 100% virgen de una sola pieza.
- Idóneos para el ganado en campo y corral.
- No alteran el sabor de la sustancia o alimentos.
- No tiene ángulos rectos internos evitando así la reproducción de bacterias.
- Fáciles de transportar.
- Cero costo de mantenimiento.

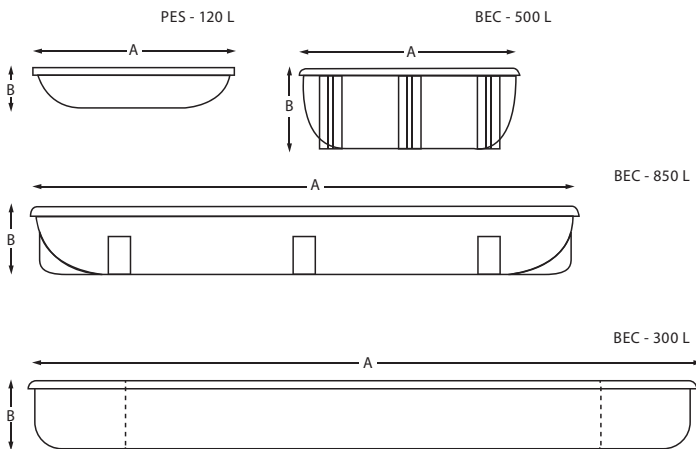
Cuadro de capacidades

Descripción	Largo "A" (m)	Altura "B" (m)	Ancho "C" (m)
PES - 120 L	1.34	0.34	0.71
BEC - 300 L	3.00	0.32	0.66
BEC - 500 L	1.43	0.55	1.00
BEC - 850 L	3.00	0.51	0.95
BEC - 1 000 L		0.65	Ø 1.70
BEC - 1 700 L		0.78	Ø 2.10

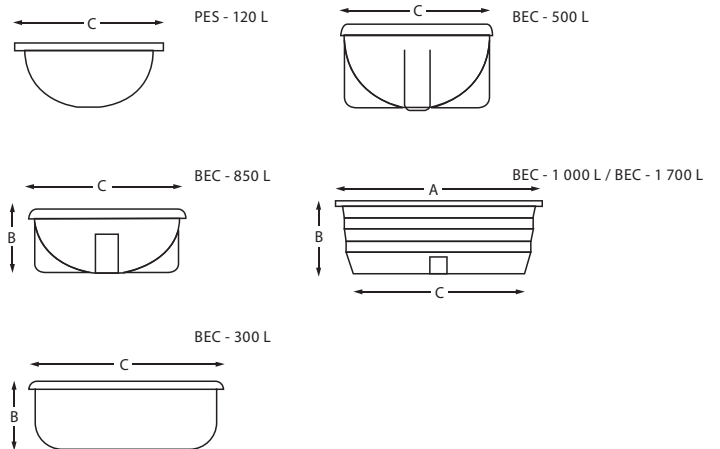
Tolerancia general +/- 5cm



Vistas Laterales



Vistas Frontales



© Rotoplas, 2016. Cualquier modificación física al diseño del producto o uso diferente al especificado invalida el respaldo de la garantía brindada por Rotoplas.