

## Baño Húmedo

### Especificaciones Técnicas


#### Biodigestor Autolimpiable

- Sistema patentado para el tratamiento primario de aguas negras y grises para su descarga a suelo (pozo de absorción o infiltración).
- Fabricado con HDPE 100% virgen de una sola pieza (polietileno de alta densidad).

#### Caseta

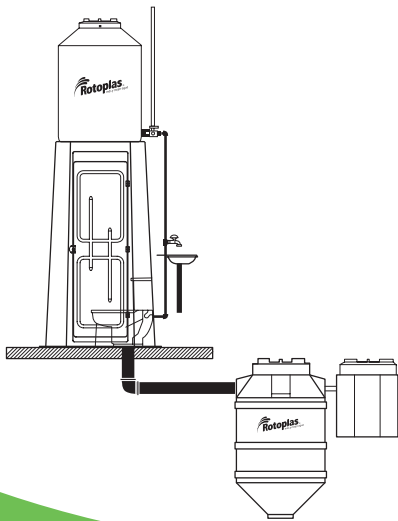
- Tratada para estar en la intemperie.
- Capaz de soportar 1 Ton en la parte superior y con alta resistencia a impactos.
- Elaborada con resina poliéster reforzada con fibra de vidrio, tratada para estar en la intemperie (no se oxida y no requiere pintura).

#### Tinaco

- Fabricado con PELBD (polietileno lineal de baja densidad) de grado alimenticio con tecnología .
- Cuenta con capa interna antibacterial. Permite ver la pureza del agua e inhibe el crecimiento y reproducción de bacterias.

### Componentes

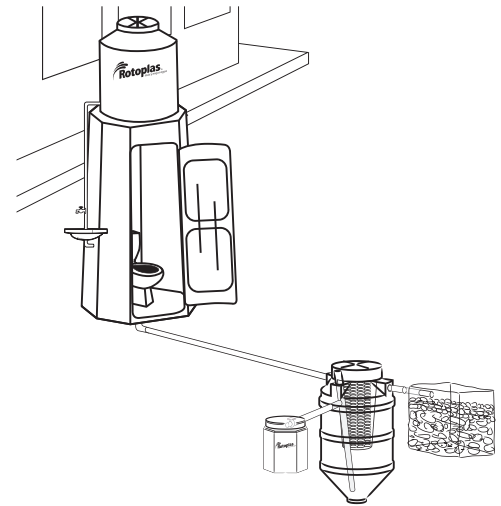
1. Tinaco de 450 L.
2. Caseta con lavabo.
3. WC.
4. Biodigestor Autolimpiable.
5. Registro de lodos.



## Beneficios

El Baño Húmedo Rotoplas:

- Resuelve la necesidad de saneamiento a falta de drenaje y escusado en zonas con mayor marginación de nuestro país.
- Es un espacio higiénico y cómodo que eleva la calidad de vida de los beneficiarios al brindar salud, seguridad y cuidado al ambiente.
- Sustituye la utilización de letrinas y fosas sépticas, reduciendo focos de infección, eliminando olores y fauna nociva.
- Reduce el riesgo de contraer enfermedades gastrointestinales gracias al manejo adecuado de aguas residuales.
- Mejora el desarrollo de comunidades con rezago en saneamiento.
- El lavabo ayuda a incentivar el lavado de manos como medida de higiene.
- El Baño Húmedo cumple con la siguiente normatividad:
  - El **Biodigestor Autolimpiable** cumple con la NOM-006-CONAGUA-1997 "Fosas sépticas prefabricadas–especificaciones y métodos de prueba".
  - WC y Tanque** cumplen con la NOM-009-CONAGUA-2001, "Inodoros para uso sanitario-especificaciones y métodos de prueba.
  - Tinaco de 450 L** cumple con la NMX-C-374-ONNCCE-CNCP-2012 "Industria de la construcción – Tinacos y Cisternas prefabricadas – especificaciones y métodos de prueba".



## Sugerencia de mantenimiento

Mantenimiento anual. Purga de lodos.

1. Cada año abra la válvula de extracción para que el lodo fluya al Registro de Lodos. Agregue cal a los lodos, deje reposar 2 meses y disponga a colocarlos en un hoyo.

## Vista superior

